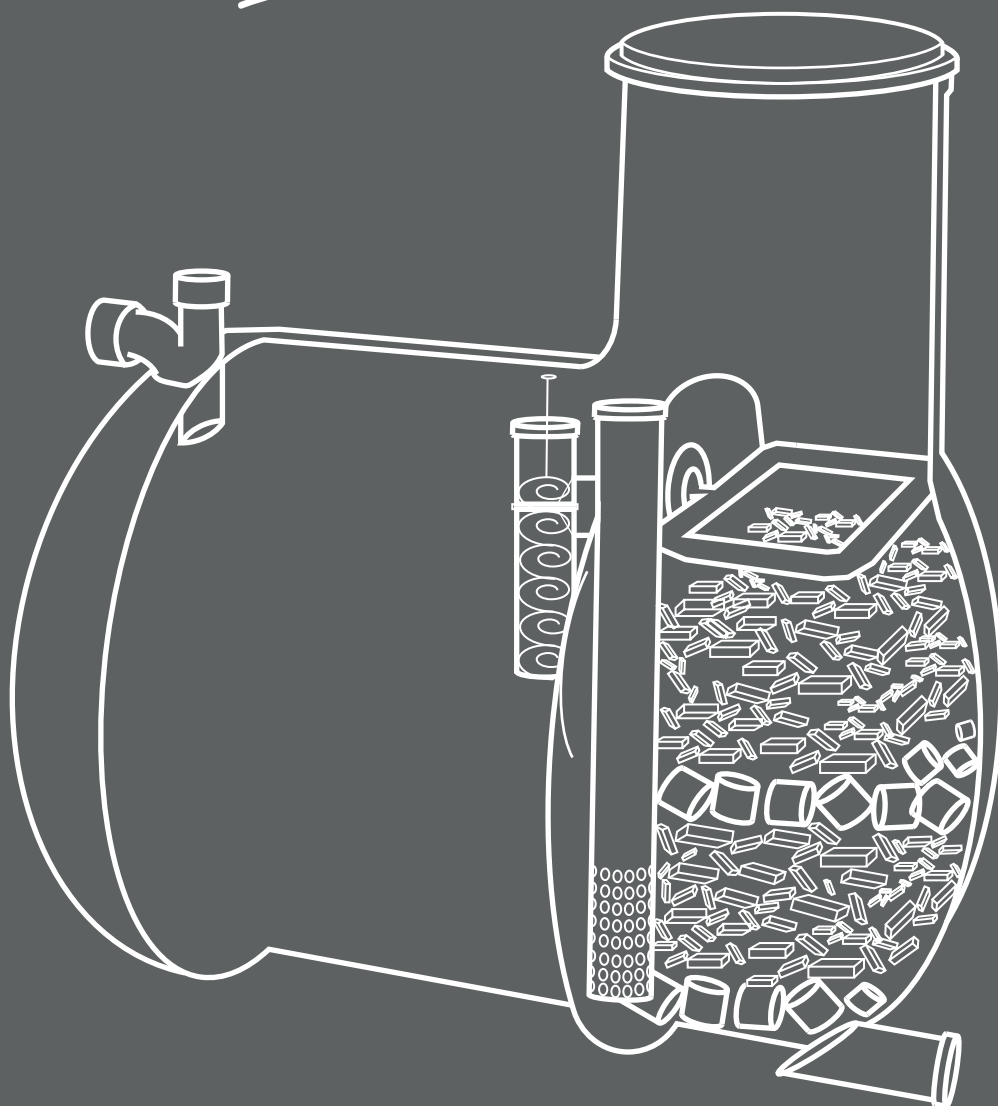


4evergreen

BDT på burk

Certifierad rening av BDT-avlopp.
Allt i en burk, utan el.



Nu med...

- Starkare tank i glasfiber.
- Förbättrad och effektivare syresättning.
- Kompaktare och enklare installation.
- Premium ventilator ingår.

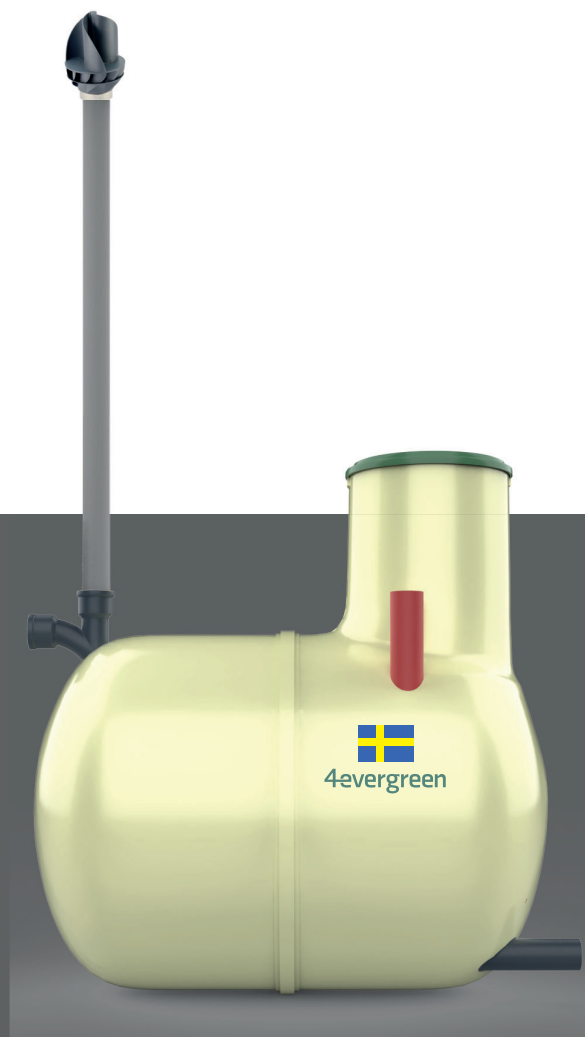
En allt-i-ett-lösning för BDT-rening. 4evergreen BDT på burk.

Som ledande leverantör av prefabricerade lösningar för avloppsvattenrening har vi glädjen att erbjuda en certifierad teknislösning avsedd för BDT-avlopp (Bad-, Disk- och Tvättvatten).


4evergreen BDT på burk är en produkt lämplig för att rena BDT-avlopp från enskild fastighet. Lösningen renar helt passivt utan el eller pumpar. Allt i en och samma burk.

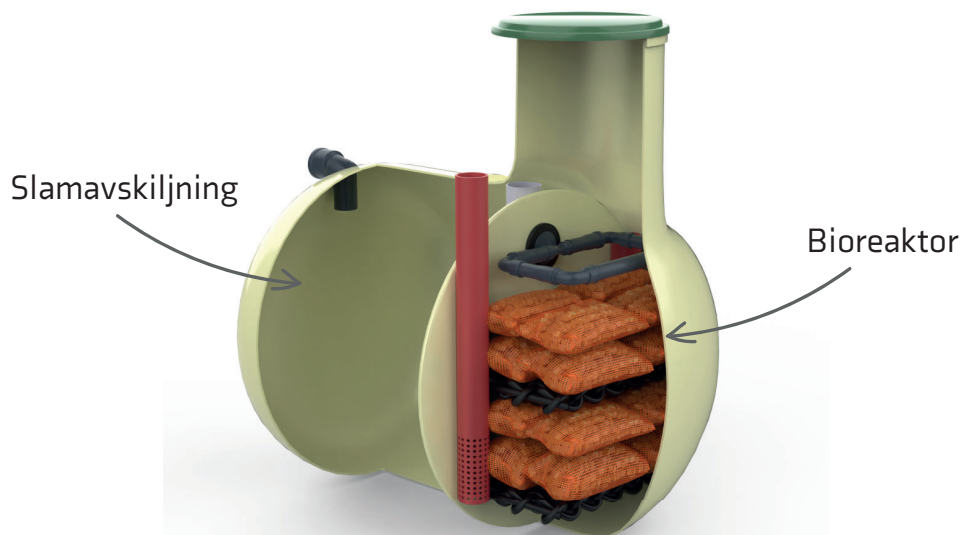
Beprovat system för BDT-avlopp

4evergreen BDT på burk är en av marknadens mest beprövade lösningar för prefabrikerad rening av gråvatten. Sedan 2009 har det installerats BDT-avloppsrening för över 5 000 personer runt om i Sverige.



En tank är allt som behövs för att rena ditt BDT-avlopp.

- Fungerar utan el eller mekaniska pumpar.
- Enkel installation, allt i samma burk.
- Certifierad teknik enligt EN12566-3.
- Minimalt behov av underhåll och tillsyn.
- Inget behov av att grävas om.
- Tyst under drift.
- Lämplig för permanent- och fritidsboende.
- Svensktillverkad 



Hur fungerar 4evergreen BDT på burk?

4evergreen BDT på burk är en prefabricerad produkt lämplig för att rena BDT-avlopp från enskilt hushåll. All rening av bad-, disk- och tvättvatten sker integrerat i en och samma burk.

Första reningssteget i 4evergreen BDT på burk är en integrerad slamavskiljning på en väl tilltagen volym. Systemlösningen finns i prefabricerad storlek för ett, två eller tre hushåll.

Efter slamavskiljningen leds vattnet via ett utloppsfilter, som skyddar mot eventuell slamflykt, vidare till den integrerade bioreaktorn för den biologiska reningen av avloppsvattnet.

I bioreaktorn återfinns vårt beprövade biomedia, ett fiber-material, som filtrerar avloppsvattnet i flera steg. Syresättning av biomediat sker via självdrag. Ingen el eller pumpar behövs för att rena avloppsvattnet.

Den biologiska reningen av BDT-avloppet sker med hjälp av bakterier som finns i biosteget. Hela processen sker i en och samma burk och det rena vattnet leds sedan till recipient så som infiltration i marken, stenkista, dike eller motsvarande.

4evergreen BDT på burk bygger på vår EN12566-3 certifierade teknik helt anpassad för svenska förhållanden. Kapaciteten på enheten för 1, 2 respektive 3 hushåll är 600, 1 200 respektive 1 800 liter/dygn, året runt och kvaliteten på utgående vatten motsvarar hög skyddsnivå.

100% Svensktillverkad 

I vår fabrik i Eskilstuna tillverkar vi vår lösning i högkvalitativ glasfiber. Något som skapar svenska arbetstillfällen och minskar transporter i från övriga Europa, klimatsmart helt enkelt.

4evergreen BDT på burk XL

Vi bygger även 4evergreen BDT på burk för er med behov att ansluta fler fastigheter till en och samma lösning.

Vår största lösning vi gjort för BDT-avlopp, hittills, är dimensionerad för 80 personer.

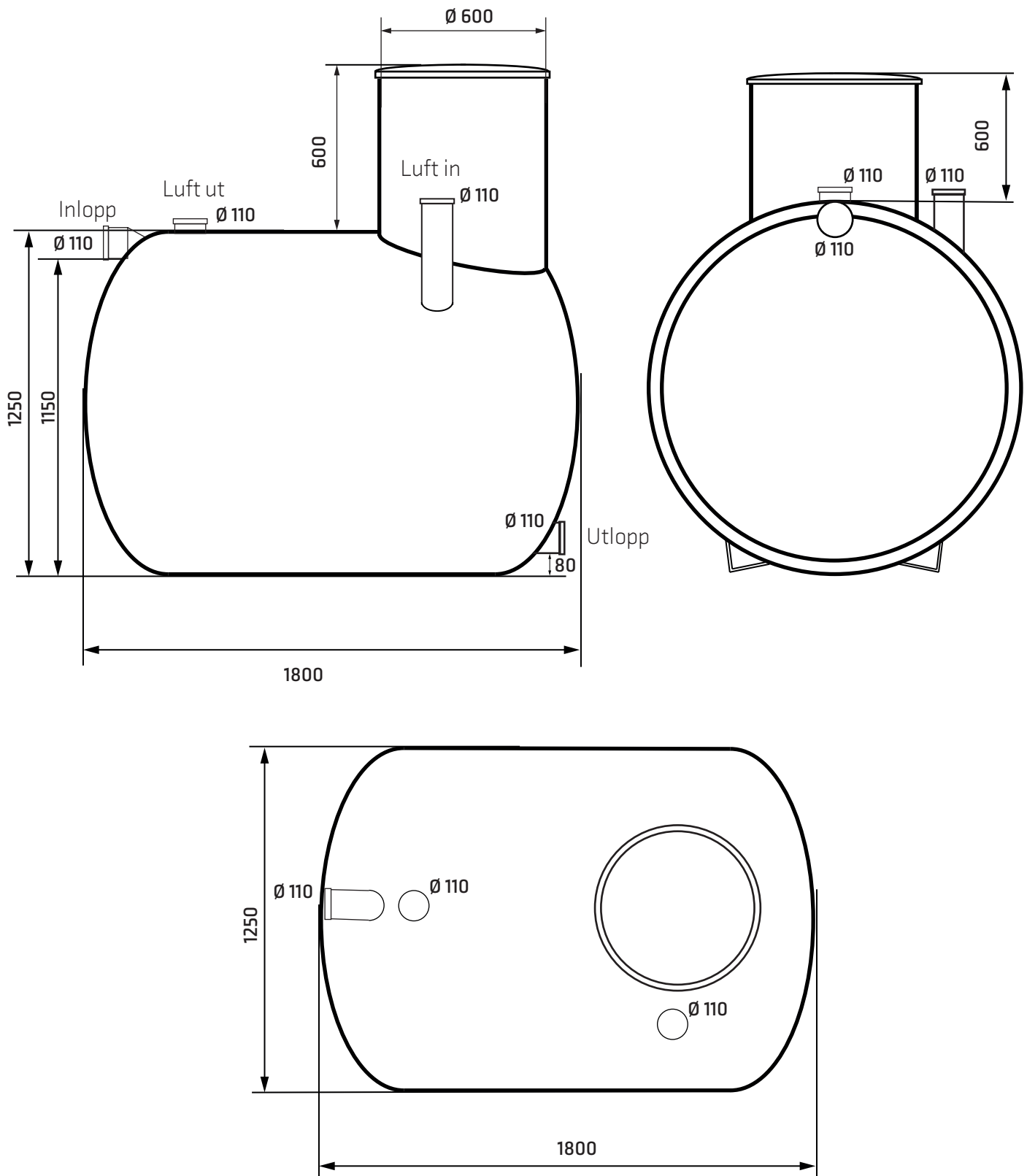


I Eskilstuna tillverkar vi högkvalitativa glasfiberarmerade produkter.

4evergreen BDT på burk för 1 hushåll

Art.nr	04-005-1002	Höjd inlopp (cm)	115
Längd (cm)	180	Höjd utlopp (cm)	8
Bredd (cm)	125	Vikt (kg)	145
Höjd (cm)	125 + STOS	Slamavskiljare volym(l)	1000

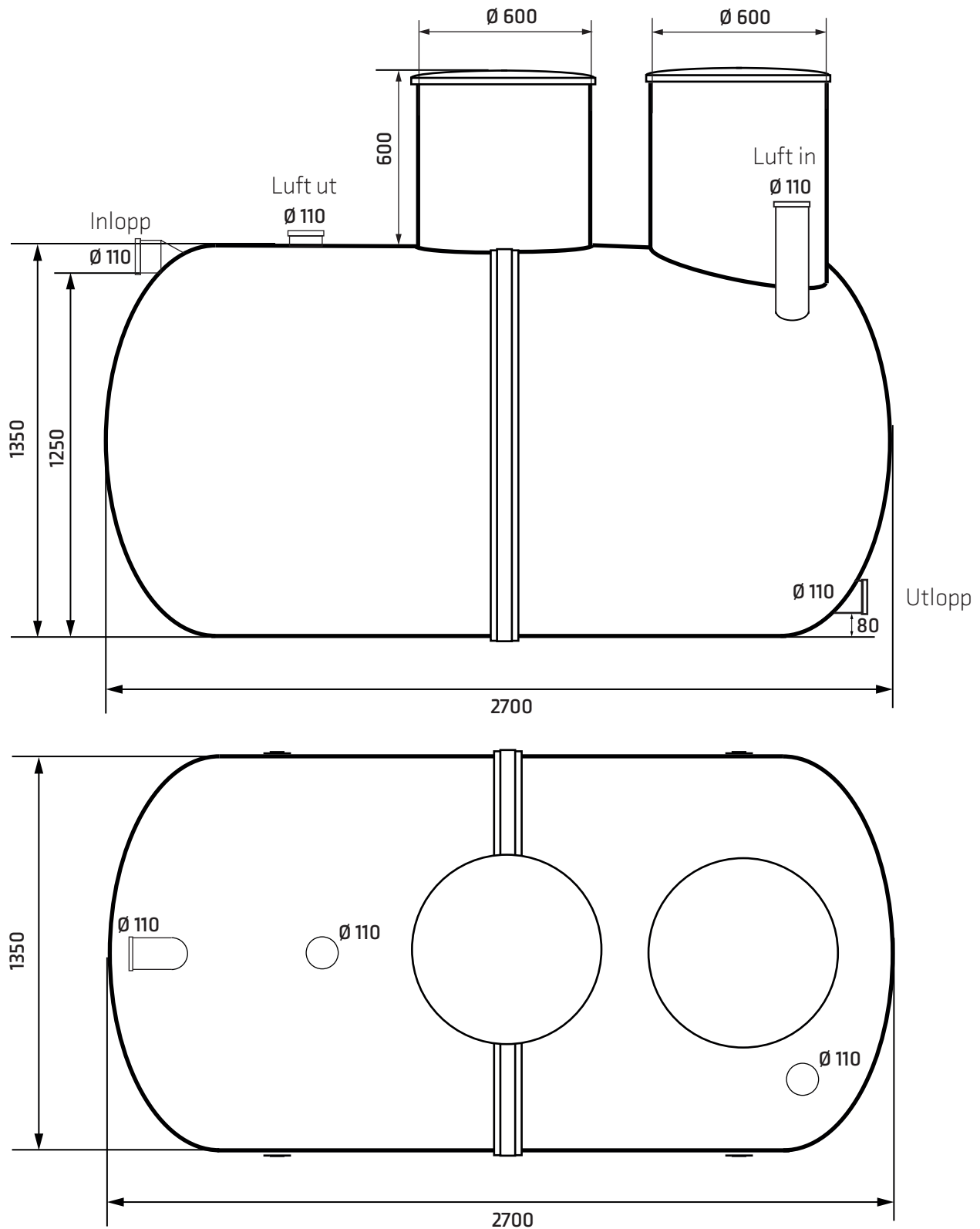
4evergreen BDT på burk, tillverkad i högkvalitativ glasfiberarmerad tank, är en yteffektiv lösning som lämpar sig för såväl permanent som fritidshus. Systemet kan installeras både ovan och under mark.



4evergreen BDT på burk för 2 hushåll

Art.nr	04-010-1002	Höjd inlopp (cm)	125
Längd (cm)	270	Höjd utlopp (cm)	8
Bredd (cm)	135	Vikt (kg)	220
Höjd (cm)	135+ STOS	Slamavskiljare volym(l)	1900

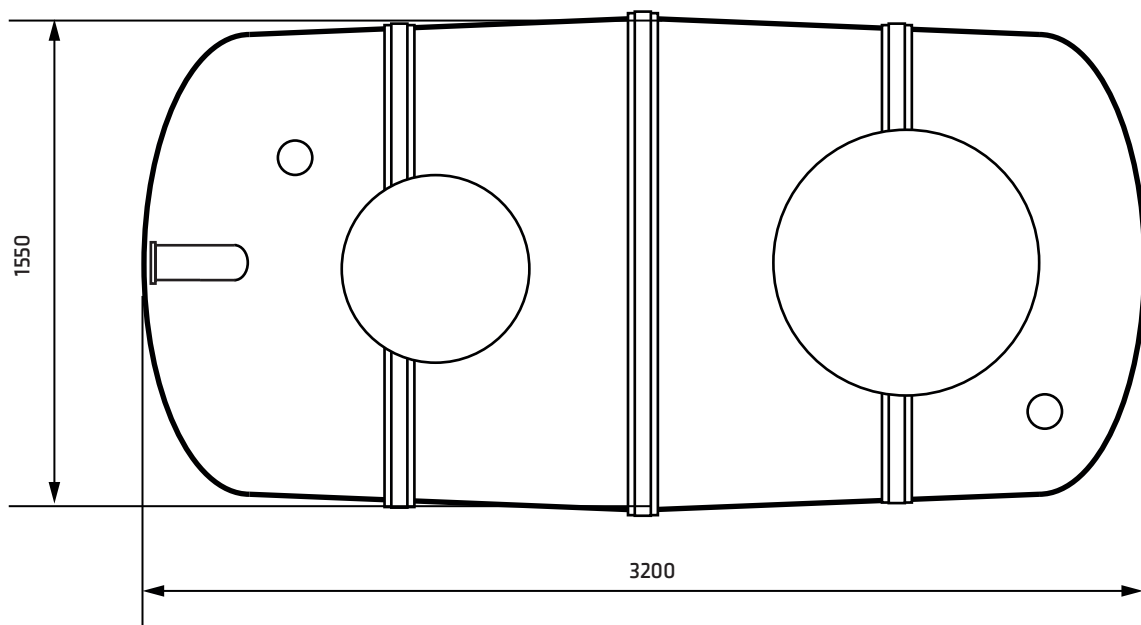
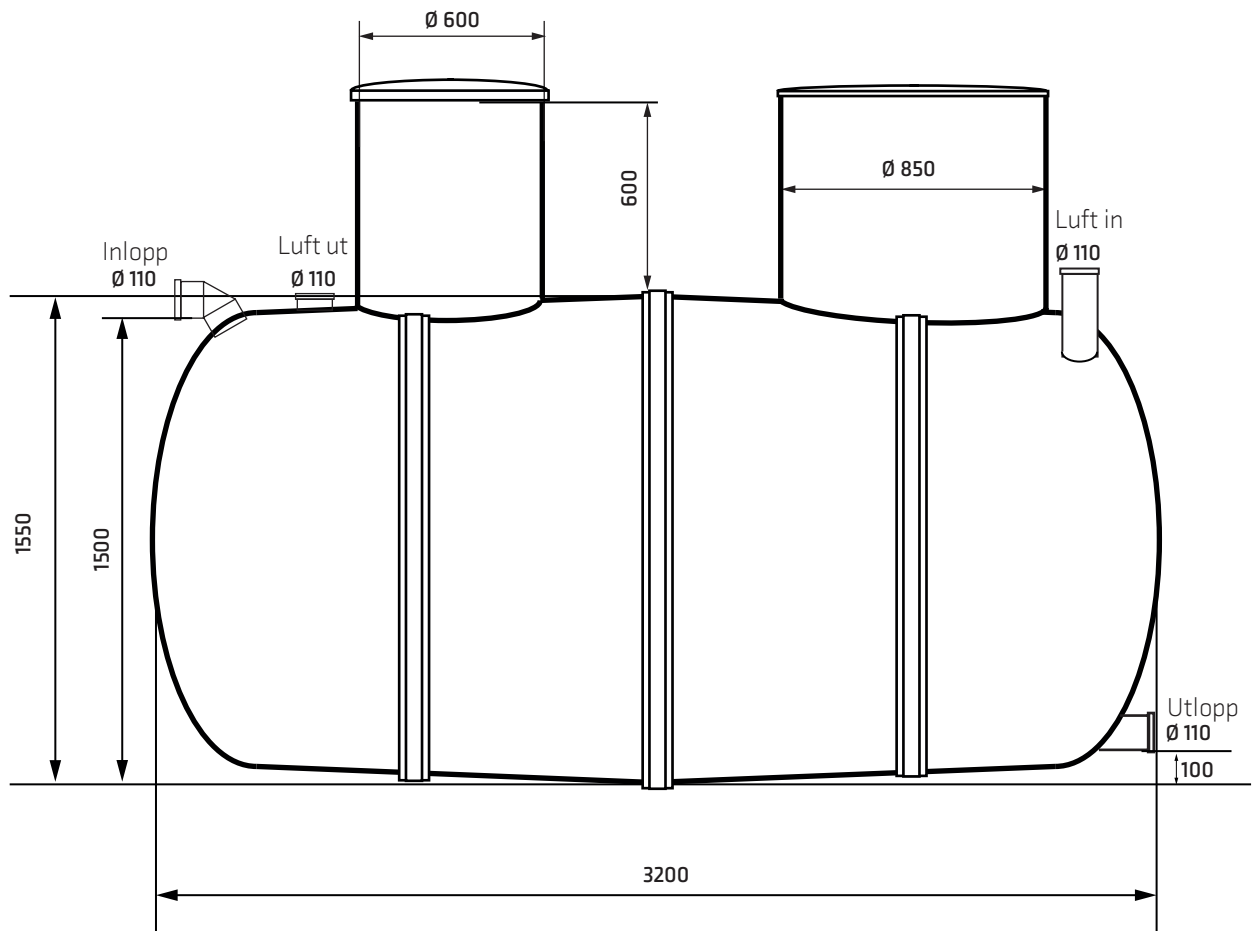
4evergreen BDT på burk, tillverkad i högkvalitativt glasfiberarmerad tank, är en yteffektiv lösning som lämpar sig för såväl permanent som fritidshus. Systemet kan installeras både ovan och under mark.

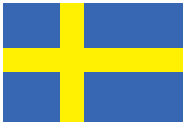


4evergreen BDT på burk för 3 hushåll

Art.nr	04-015-1002	Höjd inlopp (cm)	150
Längd (cm)	320	Höjd utlopp (cm)	8
Bredd (cm)	155	Vikt (kg)	280
Höjd (cm)	155+ STOS	Slamavskiljare volym(l)	3000

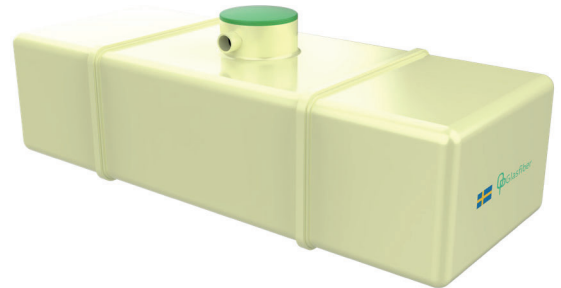
4evergreen BDT på burk, tillverkad i högkvalitativ glasfiberarmerad tank, är en yteffektiv lösning som lämpar sig för såväl permanent som fritidshus. Systemet kan installeras både ovan och under mark.





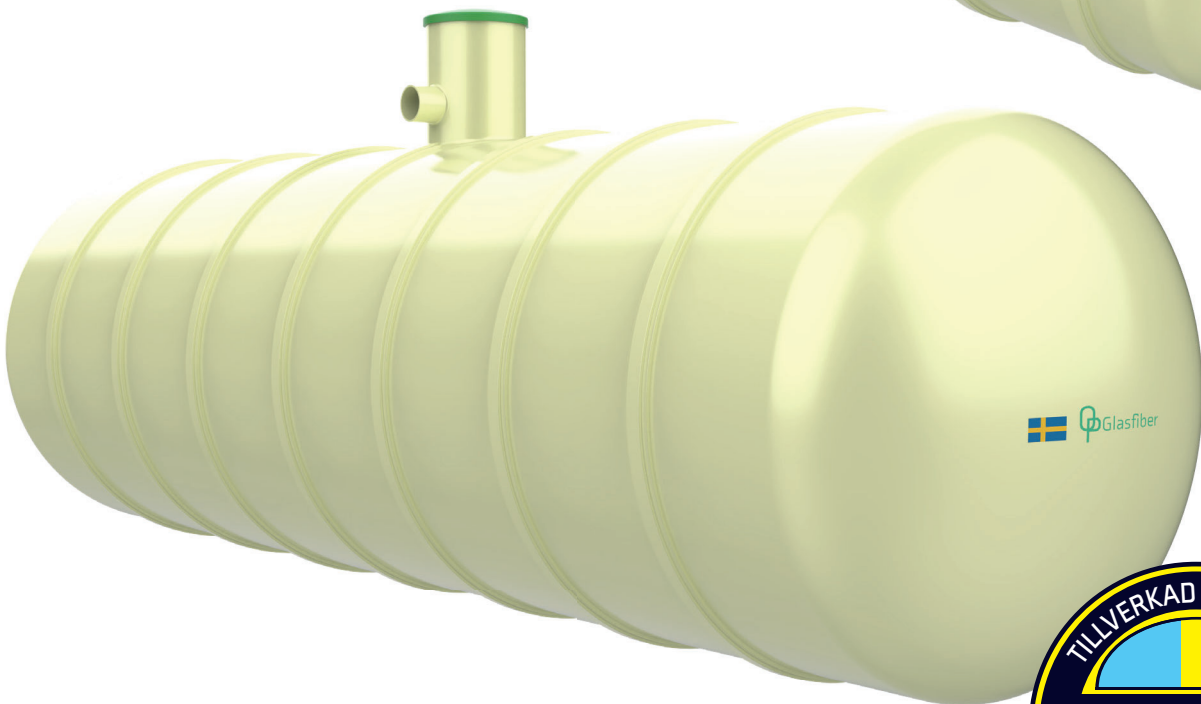
Vi tillhandahåller ett stort utbud av tankar tillverkade i Sverige.

Vår svenska tillverkning bidrar till kortare klimatsmarta transporter



Möjlighet till totallösning med WC

Utöver 4evergreen BDT på burk kan vi leverera sluten tank till WC-avloppet med tillhörande högnivåalarm.



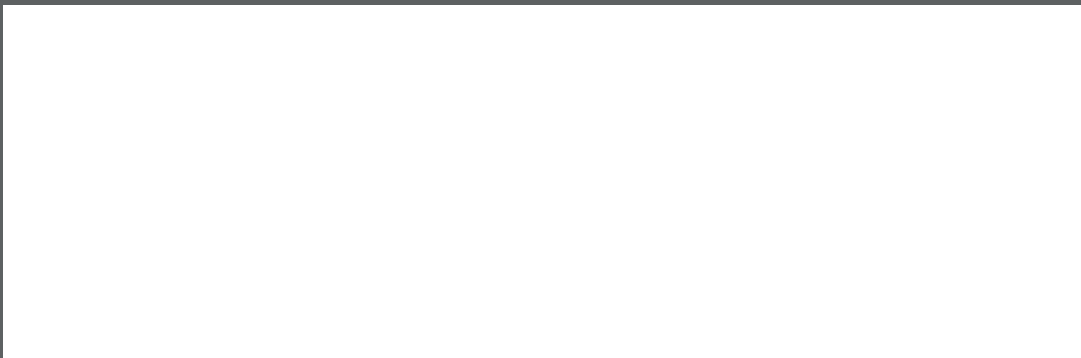
En kvalitetsutbildning sedan 2015



Vi har lokala försäljningskontor runt om i hela landet och flertalet av våra återförsäljare är kvalificerade #proffspåavlopp.

Kontakta oss så hjälper vi dig med helheten från ansökan till driftsatt anläggning.

Din närmaste återförsäljare:



4evergreen

AB Evergreen Solutions | 08-4100 77 27 | info@4evergreen.se | www.4evergreen.se | www.bdtpåburk.se
Stockholm | Göteborg | Umeå | Trosa | Örebro | Strängnäs | Eskilstuna